

FATTORI DI EMISSIONE DI CO₂ PER CONSUMI ENERGETICI E TRASPORTI PER GLI INVENTARI DI GAS SERRA DEGLI ATENEI ITALIANI

Stefano Caserini¹, Paola Baglione^{2,*}, Dario Cottafava³, Michela Gallo⁴,
 Francesco Laio⁵, Giacomo Magatti⁶, Valter Maggi⁶, Maurizio Maugeri⁷,
 Luca Moreschi⁴, Eleonora Perotto², Lisa Pizzol^{8,9}, Elena Semenzin⁸, Antonella Senese⁷

¹ Politecnico di Milano, Dipartimento di Ingegneria Civile ed Ambientale.

² Politecnico di Milano, Servizio Sostenibilità di Ateneo – Direzione Generale.

³ Università degli Studi di Torino, Dipartimento di Fisica.

⁴ Università degli Studi di Genova, Dipartimento di Ingegneria Civile, Chimica e Ambientale.

⁵ Politecnico di Torino, Dipartimento di Ingegneria dell'Ambiente, del Territorio e delle Infrastrutture.

⁶ Università degli Studi di Milano-Bicocca, Dipartimento di Scienze dell'Ambiente e della Terra.

⁷ Università degli Studi di Milano, Dipartimento di Scienze e Politiche Ambientali.

⁸ Università Ca' Foscari di Venezia, Dipartimento di Scienze Ambientali, Informatica e Statistica.

⁹ GreenDecision S.r.l., Via delle industrie 21/8, 30175 Marghera, VE, Italia.

Sommario – Il presente lavoro ha l'obiettivo di fornire indicazioni sui fattori di emissione da utilizzare per la predisposizione degli inventari dei gas serra negli Atenei italiani, relativamente a: *i*) consumi elettrici, *ii*) consumi di gas, *iii*) consumi di energia da teleriscaldamento, e *iv*) consumi di carburante per lo spostamento delle persone per recarsi al lavoro o per partecipare a missioni. Sono presentate in dettaglio le principali fonti di dati disponibili e le metodologie da applicare per determinare i fattori di emissione. Per quanto attiene al comparto energetico, si ricostruiscono con ottima approssimazione i fattori di emissione per kWh di energia elettrica consumata (circa 355 gCO₂/kWh nel 2016) e per m³ di gas naturale consumato (circa 1,98 kgCO₂/m³), mentre occorre fare riferimento a specifici dati locali per quanto attiene al teleriscaldamento. Il comparto trasporti presenta specifiche difficoltà relative alla dipendenza dei fattori di emissione (gCO₂/km/passeggero) non solo dal tipo di mezzo utilizzato, ma anche dal suo grado di occupazione e dal contesto di viaggio (ambito urbano, extraurbano o autostradale per quanto attiene al trasporto su gomma; alta velocità, trasporto regionale o urbano per quanto riguarda il trasporto su rotaia; distanza viaggiata per il trasporto aereo). Lo sforzo di sistematizzazione svolto intende essere un supporto agli Atenei facenti parte della RUS (Rete delle Università per lo Sviluppo Sostenibile) per realizzare inventari delle emissioni di CO₂ relativi a strutture, attività e servizi universitari con modalità operative e fattori di emissione coerenti su tutto il territorio, al fine di pervenire in futuro ad una stima affidabile delle emissioni di CO₂ degli Atenei italiani.

Parole chiave: gas serra, cambiamento climatico, fattori di emissione, inventari delle emissioni, università.

CO₂ EMISSION FACTORS FOR ENERGY CONSUMPTION AND TRANSPORTS

FOR GREENHOUSE GAS INVENTORIES OF ITALIAN UNIVERSITIES

Abstract – The objective of this work is to provide guidelines for the preparation of greenhouse gas inventories in the Italian universities, focusing on the estimation of emission factors for: *i*) electricity consumption, *ii*) gas consumption, *iii*) the consumption of energy from district heating, and *iv*) fuel consumption for traveling to the workplace or for participating in academic missions. In this work we present in detail the main sources of available data and the methodologies to be applied in order to estimate the emission factors. As far as the energy sector is concerned, the emission factors per kWh of electricity consumed (about 355 gCO₂/kWh in 2016) and per m³ of natural gas consumed (about 1.98 kgCO₂/m³) are reconstructed with excellent approximation, whereas it is necessary to refer to specific local data regarding district heating. The transport sector presents specific difficulties related to the dependence of the emission factors (gCO₂/km traveled) not only on the type of vehicle used, but also on the number of people travelling and on the travel context (travel on urban roads, suburban roads or motorways as regards road transport; high speed, regional or urban transport for rail transport; distance traveled by air transport). The systematic effort here performed intends to support the Universities belonging to the Network of Universities for Sustainable Development (RUS) in the development of inventories of CO₂ emissions related to university structures, activities and services by providing uniform procedures and emission factors suitable to the Italian context, in order to guarantee the delivery, in the near future, of reliable assessments of CO₂ gas emissions by the Italian universities.

Keywords: greenhouse gasses, climate change, emission factors, CO₂, emission inventory, university.

* Per contatti: Piazza Leonardo da Vinci 32, 20133 Milano. Tel. 02.23999316. E-mail: paola.baglione@polimi.it.

Ricevuto il 5/12/2018; Correzioni richieste il 5-2-2019; Accettazione finale il 29-3-2019.

1. INTRODUZIONE

Questo lavoro nasce dall'esigenza di fornire alcune informazioni di base agli Atenei italiani per la predisposizione degli inventari di gas serra relativi a strutture, attività e servizi universitari. Nello specifico, si intende fornire un set di fattori di emissione coerenti e supportati da fonti valide per il settore energetico – consumi di energia elettrica, di gas naturale, di energia da teleriscaldamento e teleraffrescamento – e per il settore mobilità – spostamenti casa-Università per studenti e personale, missioni di lavoro del personale. Tali settori rappresentano la quota preponderante dell'impronta climatica delle Università, così come evidenziato da inventari precedentemente realizzati in alcune Università italiane. Il gruppo di lavoro tematico Cambiamenti Climatici della RUS – Rete delle Università per lo Sviluppo Sostenibile (RUS-GdL-CC), ha infatti realizzato il “Censimento degli inventari sui gas serra nelle Università” che mostra come i settori energia e mobilità costituiscano mediamente oltre il 90% delle emissioni generate dalle Università (RUS-GdL-CC, 2017). Altri comparti (per esempio i rifiuti) rappresentano solo una quota residuale.

Sono state considerate le emissioni di CO₂, il principale dei gas climalteranti, in quanto i risultati di alcuni inventari mostrano come per i settori energia e trasporti il contributo delle emissioni di CO₂ sia pari a più del 99% delle emissioni di CO₂ equivalente (Caserini e Baglione, 2016), stimate considerando il contributo di metano e protossido di azoto con potenziali di riscaldamento globale (Global Warming Potential, GWP) stimati su 100 anni.

Il Gruppo di Lavoro Cambiamenti Climatici della RUS ha predisposto inoltre le linee guida operative per la redazione degli inventari delle emissioni (RUS-GdL-CC, 2019), un documento che riassume le indicazioni pratiche di grande utilità per la redazione degli inventari da parte degli Atenei, frutto del confronto fra i partecipanti al GdL, come la definizione dei confini dell'inventario delle emissioni, la scelta dell'anno di riferimento, i gas serra e le fonti di emissione da considerare, la classificazione delle tipologie di emissioni, le modalità di eventuale revisione dell'inventario o di certificazione nell'ambito delle norme ISO 14064.

Il presente articolo costituisce un approfondimento sul tema dei fattori di emissione; l'obiettivo è supportare gli Atenei italiani a redigere un inventario delle emissioni di CO₂ utilizzando fattori di emissione congruenti e confrontabili relativi ai due settori preponderanti, consumi di energia e mobilità.

1.1. Contesto di riferimento: i cambiamenti climatici in atto, l'Agenda 2030 delle Nazioni Unite e il ruolo delle Università

Il recentissimo Special Report on Global Warming of 1.5°C dell'IPCC (Intergovernmental Panel on Climate Change) redatto su mandato dell'UNFCCC (United Nations Framework Convention on Climate Change) in vista della COP24, ribadisce come “*il futuro del pianeta, dell'ambiente, delle economie e delle società sia strettamente legato ai cambiamenti climatici, che sono una sfida urgente e potenzialmente irreversibile. La temperatura del pianeta avrà un ruolo cruciale su questi impatti e le attività umane sono fondamentali per contenere l'innalzamento della temperatura*” (IPCC, 2018). Il rapporto mostra come, ad oggi, le attività umane hanno causato un riscaldamento della temperatura media annuale globale di circa 1,0 °C rispetto ai livelli pre-industriali, e se le emissioni di gas serra continueranno ai ritmi attuali il riscaldamento raggiungerà 1,5 °C tra il 2030 e il 2052. Il rapporto mostra in modo chiaro come per limitare il riscaldamento globale a 1,5 °C è necessario che le emissioni antropogeniche nette globali di CO₂ diminuiscano di circa il 45% rispetto ai livelli del 2010 entro il 2030, raggiungendo lo zero intorno al 2050. Ciò richiede “*rapide e lungimiranti*” transizioni verso un'economia a basse o nulle emissioni in molti settori, quali la produzione e il consumo di energia, l'edilizia, i trasporti, l'industria, la gestione dei suoli e la pianificazione urbana; sono settori in cui anche le Università sono in diversi modi coinvolte.

Anche il contesto accademico subisce gli effetti già in atto del cambiamento climatico ed ha al contempo una propria responsabilità emissiva. Stimare le emissioni di gas climalteranti di un Ateneo ha un duplice significato, sia perché fornisce la base per impostare gli interventi di riduzione delle emissioni, ma anche nell'ottica del ruolo educativo e di diffusione di cultura ricoperto verso i propri studenti e verso l'intera comunità territoriale (c.d. terza missione).

Le Università hanno deciso di considerare anche l'Agenda 2030 delle Nazioni Unite ed i suoi 17 Obiettivi di Sviluppo Sostenibile (Sustainable Development Goals – SDGs), che “*si applicano universalmente a tutti i paesi che si mobilitano per porre fine a tutte le forme di povertà, combattere le disuguaglianze e affrontare i cambiamenti climatici, garantendo nel contempo che nessuno venga lasciato indietro*” (UN, 2015); per questo esi-

ste un partenariato RUS – ASVIS (Alleanza Italiana per lo Sviluppo Sostenibile). In particolare, l'obiettivo 13 “*Adottare misure urgenti per combattere il cambiamento climatico e le sue conseguenze*” evidenzia come i cambiamenti climatici siano universalmente definiti e riconosciuti come una delle più importanti sfide che le organizzazioni, i governi ed i cittadini dovranno affrontare nei prossimi decenni.

1.2. La RUS – Rete delle Università per lo Sviluppo Sostenibile e il Gruppo di Lavoro sui cambiamenti climatici

L'impegno delle Università sul tema dei cambiamenti climatici si colloca nel contesto più generale degli impegni che molti soggetti sub-nazionali (Regioni, Comuni) e “portatori di interessi” (aziende, investitori e organizzazioni della società civile) hanno assunto da diversi anni, per supportare gli impegni presi dagli Stati nell'ambito dell'UNFCCC e dell'Accordo di Parigi. Il portale “Non-State Actor Zone for Climate Action” (NAZCA) dell'UNFCCC ha raccolto al 1° novembre 2018 più di 19.000 impegni di questi soggetti, fra cui 17 impegni di Università di diverse nazioni (UNFCCC, 2018).

Sono azioni spesso di rendicontazione e riduzione delle emissioni, con obiettivi sovente di annullamento o compensazione delle emissioni fra il 2030 e il 2050, oppure relativi all'aumento dell'efficienza energetica o all'utilizzo di energia rinnovabile; in alcuni casi sono inoltre impegni di decarbonizzazione dei propri investimenti finanziari.

Per favorire l'azione delle Università italiane sul tema dei cambiamenti climatici nel 2017 è stato attivato nell'ambito della RUS un Gruppo di Lavoro sui Cambiamenti Climatici.

La RUS, promossa dalla Conferenza dei Rettori delle Università Italiane (CRUI) dal 2015, è la prima esperienza di coordinamento e condivisione tra gli Atenei italiani impegnati sui temi della sostenibilità e della responsabilità sociale (RUS, 2015); a ottobre 2018 contava 59 Università aderenti. Obiettivo di tale Rete è la promozione degli SDGs e la diffusione di cultura e buone pratiche di sostenibilità all'interno e all'esterno degli Atenei, mettendo in comune competenze ed esperienze, in modo da incrementare gli impatti positivi in termini ambientali, etici, sociali ed economici delle azioni messe in atto dalle singole Università, nonché rafforzare il valore dell'esperienza italiana a livello internazionale. La costituzione di gruppi di lavoro tematici (cinque

ad ottobre 2018: cambiamenti climatici, energia, mobilità, rifiuti ed educazione) permette alla RUS di lavorare operativamente sulle singole tematiche per perseguire gli obiettivi della Rete.

L'obiettivo del gruppo di lavoro RUS-GdL-CC è quello di guidare le Università verso azioni di contrasto al cambiamento climatico. Le azioni in programma sono la stima delle emissioni di CO₂ degli Atenei, la promozione di piani di riduzione delle emissioni e di adattamento ai cambiamenti climatici e di azioni di comunicazione e formazione sul tema, il tutto tramite definizioni di metodologie e metriche comuni e condivisione di informazioni, conoscenze, competenze e buone pratiche.

1.3. Gli inventari di gas serra nelle Università e i fattori di emissione

Il “Censimento degli inventari sui gas serra” realizzato dal gruppo RUS-GdL-CC a fine 2017 (RUS-GdL-CC, 2017) ha evidenziato il fatto che 9 Università hanno già realizzato il proprio inventario. Di questi, 3 Atenei hanno ottenuto la certificazione ISO 14064-1 (UNI-EN, 2012), lo schema volontario che indica le linee guida per quantificare e rendicontare gli inventari di gas serra per un'organizzazione. I valori dichiarati dagli Atenei in termini di emissioni totali di gas serra, ossia il dato complessivo di Ateneo (tCO₂/anno), sono risultati molto diversi e, come prevedibile, difficilmente confrontabili. L'analisi dei fattori di emissione utilizzati ha rivelato una grande eterogeneità, mostrando la necessità di condividere un set di fattori comuni. I fattori utilizzati negli inventari realizzati avevano infatti estrazioni molto diverse sia dal punto di vista metodologico (ad esempio, emissioni dirette o emissioni “life cycle”) che da un punto di vista delle fonti di dati utilizzate (fattori non solo riferiti al territorio italiano, ma anche ad altri paesi europei). Per il settore trasporti sono stati, ad esempio, utilizzati anche valori medi di database esteri come Base Carbone® (Francia, treni), CO₂nnect (Norvegia, veicoli privati), DEFRA, GHG Conversion Factors (Inghilterra, mezzi privati e pubblici), EcoPassenger (Germania, treni), Eco calcolatore FFS (Svizzera, trasporto pubblico), etc.

Come noto, le emissioni di gas serra possono essere classificate, secondo la metodologia del “Greenhouse Gas Protocol” (WRI, 2004) in tre categorie, chiamate “scopi”:

- Scopo 1: tipo dirette, riconducibili a combustione diretta;
- Scopo 2: emissioni indirette da energia presa dall'esterno;

- Scopo 3: altre emissioni indirette non riconducibili direttamente all'attività dell'organizzazione (spostamenti del personale e studenti casa-università, viaggi di lavoro, ecc.).

Con questo lavoro si intende proporre alle Università i fattori di emissione per il calcolo delle emissioni dirette (Scope 1) relative ai veicoli di proprietà e ai consumi di gas; delle emissioni indirette (Scope 2) relative ai consumi di energia elettrica e di energia per teleriscaldamento e teleraffrescamento; delle emissioni indirette (Scope 3) relative alla mobilità per l'accesso alle sedi universitarie ed ai trasporti per le missioni del personale. Si ritiene che le proposte di utilizzare un set di fattori di emissione valido e condiviso, di calcolare le emissioni per le categorie sopra riportate e di considerare il valore della sola CO₂, possano stimolare le Università a realizzare il proprio inventario delle emissioni di gas serra, permettendo un confronto e una stima a livello nazionale dell'impronta climatica degli Atenei, utile ad avviare piani anche condivisi di mitigazione e adattamento.

2. MATERIALI E METODI

2.1. Settore energia

La stima delle emissioni del settore energetico è relativa a tre aspetti: *i*) consumi elettrici, *ii*) consumi di gas, GPL o gasolio e *iii*) consumi di energia da teleriscaldamento e teleraffrescamento. Non sono stati rilevati casi di utilizzo negli Atenei italiani di consumi di teleraffrescamento da produttori esterni, per cui l'analisi è limitata a consumi di calore per teleriscaldamento.

2.1.1. Energia Elettrica

Per la valutazione del fattore di emissione relativo all'approvvigionamento di energia elettrica sono disponibili i dati distribuiti da TERNA S.p.A. e le elaborazioni effettuate a partire da questi dati da ISPRA (Istituto Superiore per la Protezione e la Ricerca Ambientale).

TERNA, nella sezione "Dati Statistici" del proprio sito internet, fornisce i dati della pubblicazione "Dati Statistici sull'energia elettrica in Italia" (TERNA, 2018); i dati forniti sono quelli del fattore di emissione di CO₂ dalla produzione lorda totale di energia elettrica e calore, reperibili nella sezione "Confronti internazionali" (tabella 49, seconda colonna) della pubblicazione sopra citata. ISPRA distribuisce annualmente informazioni dettagliate sui fattori di emissione dalla produzione e

il consumo di energia elettrica, tramite uno specifico rapporto (vedi ad esempio ISPRA, 2018a) e un file Excel contenente la serie storica dei dati (ISPRA, 2018b). Questi dati sono elaborati nell'ambito dei compiti per la redazione dell'Inventario nazionale dei gas serra, all'interno della Convenzione Quadro sui Cambiamenti Climatici (UNFCCC), partendo dai dati forniti da TERNA. Il foglio n.14 di ISPRA 2018b, fornisce diversi tipi di fattori di emissione: da produzione termoelettrica lorda (solo combustibili fossili), da produzione termoelettrica lorda (comprensiva della quota di elettricità prodotta da bioenergie), da produzione elettrica lorda (al netto di apporti da pompaggio), da produzione elettrica lorda e calore (considerate anche le emissioni di CO₂ per la produzione di calore – calore convertito in kWh), e da consumi elettrici (con attribuzione di un'emissione nulla all'energia elettrica importata). Si noti che quest'ultimo dato, che considera l'effettiva emissione in Italia legata al consumo elettrico, non considera l'emissione avvenuta al di fuori dei confini nazionali, generata dall'energia importata.

Ai fini della stima delle emissioni di CO₂ dai consumi elettrici degli Atenei italiani, si ritiene preferibile utilizzare un fattore di emissione relativo ai consumi elettrici che non consideri l'energia importata ma consideri le perdite di rete legate all'utilizzo dell'energia stessa. Questo dato è stimabile a partire dai dati descritti in precedenza secondo la formula:

$$FE_{consumo} = \frac{emis.tot.prod.ee}{prod.dest.cons.} \cdot \left(\frac{100}{100 - \%perdite} \right) \cdot 1000 \quad (1)$$

dove:

- $FE_{consumo}$: fattore di emissione dal consumo di energia elettrica [gCO₂/kWh];
- $emis.tot.prod.ee$: emissione totale dalla produzione di energia elettrica [MtCO₂/anno], ricavabile da ISPRA, 2018b (foglio 9 – Emissioni di anidride carbonica dal settore termoelettrico per combustibile – riga 11);
- $prod.dest.cons$: produzione netta di energia elettrica destinata al consumo [TWh/anno] ricavabile da ISPRA, 2018b (foglio 13 – Dati di produzione e consumo di energia – riga 12);
- $\%perdite$: perdite di rete, media nella rete nazionale [%].

Quest'ultimo termine può essere stimato dalla seguente formula:

$$\%perdite = 100 \cdot \frac{perdite\ di\ rete}{energia\ richiesta} \quad (2)$$

dove:

- *perdite di rete*: quantità di energia elettrica persa nella rete [TWh/anno];
- *energia richiesta*: richiesta totale di energia elettrica destinata al consumo [TWh/anno].

Entrambi questi dati sono reperibili in ISPRA, 2018b (foglio 13 – Dati di produzione e consumo di energia” – righe 14 e 15).

2.1.2. Gas, GPL e gasolio

Per quanto riguarda le fonti dei fattori di emissione per il consumo di gas, sono disponibili tre fonti di dati: *i*) National Inventory Report redatto da ISPRA, *ii*) Tabella parametri standard nazionali, proposta dal Ministero dell’Ambiente (MATTM), e *iii*) dati dei fornitori di gas.

ISPRA annualmente riassume nel National Inventory Report (ISPRA, 2018c) i fattori di emissione medi e i parametri dei diversi combustibili, seppur non in modo facilmente reperibile.

Il MATTM pubblica annualmente la Tabella dei parametri standard nazionali. I dati derivano dalla media dei dati utilizzati per l’inventario delle emissioni di CO₂ nell’inventario nazionale UNFCCC, per i tre anni precedenti l’anno di riferimento. Ad esempio, i valori medi degli anni 2014-2016 sono proposti dal MATTM (MATTM, 2017b) per essere utilizzati per la stima delle emissioni dal 1° gennaio 2017 al 31 dicembre 2017.

Infine, i fornitori di gas naturale forniscono valori specifici di potere calorifico, che tengono conto delle specifiche caratteristiche del gas fornito.

2.1.3. Calore da impianti di teleriscaldamento

Per la stima dei fattori di emissioni di CO₂ dai consumi di energia per teleriscaldamento/teleraffrescamento sono possibili tre approcci: *i*) stima sulla base di dati specifici al singolo impianto, *ii*) utilizzo di dati medi stimati dai gestori degli impianti e *iii*) utilizzo di dati medi nazionali.

Relativamente al primo approccio, una stima di dettaglio semplificata relativa al singolo impianto di teleriscaldamento può essere effettuata sulla base della metodologia proposta da Noussan (2018), secondo cui il fattore di emissione può essere calcolato secondo la seguente formula:

$$f_{DH,CO_2} = \frac{(\sum_i \cdot E_{Fi} \cdot f_{CO_2,Fi} - E_{el, CHP} \cdot f_{CO_2,el})}{Q_{del}} \quad (3)$$

dove:

- f_{DH,CO_2} : fattore di emissione di CO₂ del teleriscaldamento analizzato [kgCO₂/kWh];

- E_{Fi} : energia utilizzata per ciascuna fonte energetica *i* (ad esempio: gas, biomassa, elettrico, etc.) [kWh/anno];
- $f_{CO_2,Fi}$: fattore di emissione di CO₂ relativo alla fonte energetica *i* utilizzata [kgCO₂/kWh];
- $E_{el,CHP}$: energia elettrica prodotta dal teleriscaldamento e reimmessa in rete [kWh/anno];
- $f_{CO_2,el}$: fattore di emissione di CO₂ della produzione di energia elettrica [kgCO₂/kWh];
- Q_{del} : calore/energia consegnato/a all’utente finale [kWh/anno].

In altre parole, il fattore di emissione è stimato dal rapporto fra l’emissione netta di CO₂, derivante dalla differenza fra l’emissione avvenuta per i combustibili utilizzati e l’emissione evitata dalla produzione di energia elettrica, e il totale dell’energia termica consegnata all’utente finale.

I dati per ogni singolo impianto di teleriscaldamento sono forniti nell’Annuario sul riscaldamento urbano pubblicato annualmente dall’AIRU (Associazione Italiana Riscaldamento Urbano), scaricabile dal web (ad esempio AIRU, 2017, per i dati del 2016).

I valori di input di energia per fonte (E_{Fi}) e di energia consegnata all’utente (Q_{del}) possono essere trovati nell’annuario AIRU, nelle schede tecniche riepilogative per singolo impianto locale di teleriscaldamento alla fine dell’annuario stesso.

I fattori di emissione, $f_{CO_2,Fi}$, che rappresentano l’emissione di CO₂ derivante dall’utilizzo dei diversi combustibili, sono per gas e gasolio ricavabili come descritto al punto precedente (ad es. MATTM, 2017b) o per altri combustibili da altre fonti (ad es. ENEA, 2018).

Per il valore del fattore di emissione di CO₂ dalla produzione di energia elettrica ($f_{CO_2,el}$), che permette di stimare il beneficio in termini di CO₂ dalla produzione di energia elettrica della cogenerazione, si assume il valore medio dalla produzione termoelettrica, in quanto si considera che la produzione elettrica dalla cogenerazione permetta di evitare una maggiore produzione elettrica derivante del solo parco termoelettrico (e non da fonte rinnovabili), in quanto le energie rinnovabili hanno priorità di dispacciamento e non riducono la loro potenza erogata per effetto della produzione di impianti di cogenerazione; per gli stessi motivi, potrebbe anche essere considerato un fattore di emissione dalla sola produzione termoelettrica fossile, ipotizzando quindi che anche la produzione termoelettrica da biomasse sia comunque prioritaria e non venga ridotta in caso di maggiore sovrapproduzione; entrambi i dati possono essere reperiti in ISPRA, 2018b (foglio 14).

Un approccio alternativo è quello di utilizzare dati di fattori di emissione medi stimati dai gestori degli impianti; sono a volte disponibili online i dati stimati in ottemperanza a quanto previsto dal DM 26 giugno 2015, che all'Allegato 1 – art. 3.2 comma 2 prevede che “i gestori degli impianti di teleriscaldamento e teleraffrescamento si dotano di certificazione atta a comprovare i fattori di conversione in energia primaria dell'energia termica fornita al punto di consegna dell'edificio (...)”.

In alternativa, un approccio più speditivo e semplificato consiste nell'utilizzare il fattore di emissione medio proposto dall'Agenzia nazionale per l'efficienza energetica (ENEA, 2018).

2.2. Settore Trasporti

La stima delle emissioni annue del settore dei trasporti si basa generalmente sulla somma delle emissioni legate ai diversi tipi di spostamenti motorizzati dei veicoli di proprietà dell'università e di quelli utilizzati dalle persone che le frequentano, per l'accesso agli stessi Atenei, per missioni del personale, o per viaggi di studio (ad es. studenti in Erasmus).

La stima delle emissioni del singolo spostamento deriva dal prodotto fra un indicatore, la distanza percorsa all'anno (ad es. km percorsi/anno), e un fattore di emissione (ad es. in $\text{gCO}_2/\text{km}/\text{persona}$). Nel caso i veicoli utilizzati trasportino più passeggeri, è necessario quindi attribuire ad ogni passeggero una quota delle emissioni legate allo spostamento del veicolo. Non viene generalmente considerato che, per alcuni tipi di mezzi (ad es. treno o tram), lo spostamento verrebbe comunque effettuato anche in assenza di passeggeri e che l'emissione, di conseguenza, non varia in modo sensibile con il numero dei passeggeri.

Nel caso in cui fossero disponibili i dati dei consumi di carburante (ad es. per i veicoli di proprietà di un Ateneo), la stima delle emissioni di CO_2 è invece più semplice, in quanto consiste nel prodotto fra la quantità di carburante e il relativo fattore di emissione, che dipende solo dal tipo di carburante utilizzato.

Dal punto di vista delle metodologie di stima delle emissioni di CO_2 , il settore trasporti può essere suddiviso in tre tipologie: *i*) trasporti su strada (autovetture, veicoli pesanti, ciclomotori e motocicli, bus), *ii*) trasporti su rotaia (treno, metropolitana, tram) e *iii*) trasporto aereo.

Non sono considerati i trasporti su acqua perché di interesse per un numero molto limitato di Atenei.

2.2.1. Trasporti su strada

Per la stima delle emissioni di CO_2 dai veicoli di proprietà degli Atenei o dai mezzi utilizzati da studenti e personale per recarsi alle varie sedi universitarie (ad es. autovetture, ciclomotori e motocicli, furgoni leggeri e pesanti, autobus) sono disponibili le seguenti fonti: *i*) dati dei fattori di emissione teorici dei veicoli al momento dell'immatricolazione, *ii*) dati medi su scala regionale (per le regioni che dispongono di un inventario delle emissioni), *iii*) dati medi su scala nazionale (fonte ISPRA), e *iv*) dati delle aziende di trasporto locale (per i bus).

I dati dei fattori di emissione dei veicoli al momento dell'immatricolazione sono teorici, servono solo ai fini dell'omologazione dei veicoli, e sono nettamente inferiori ai valori reali che si misurano su strada, in quanto non considerano i cicli di guida reali nonché le effettive condizioni di utilizzo (ad es. utilizzo di fari, condizionamento dell'auto). Di conseguenza, se ne sconsiglia l'utilizzo.

I dati medi su scala regionale, molto accurati ma specifici di un dato contesto regionale, sono disponibili sul web per diverse regioni che utilizzano l'inventario emissioni Inemar. Si tratta di dati medi stimati periodicamente utilizzando la metodologia COPERT (EEA, 2018; EMISA; 2018) e tenendo conto dei dati regionali riguardanti il parco e la circolazione dei veicoli (ad es. velocità medie e percorrenze annue). Non sono sempre disponibili online, e sono pubblicati su base biennale o triennale, con un ritardo di 20-30 mesi rispetto alla conclusione dell'anno. Ad esempio, in novembre 2018 per quanto riguarda la Lombardia, che pubblica i dati online per combustibile, peso a pieno carico e tipo legislativo, sono disponibili i dati relativi all'anno 2014 (ARPA Lombardia, 2018).

L'ISPRA realizza annualmente l'inventario delle emissioni da traffico, sulla base dei dati nazionali riguardanti il parco e la circolazione dei veicoli (numerosità del parco, percorrenze e consumi medi, velocità per categoria veicolare con riferimento ai cicli di guida urbano, extraurbano ed autostradale, altri specifici parametri nazionali) e utilizzando la metodologia COPERT, usata in ambito europeo nei lavori dell'*European Topic Centre for Air Pollution and Climate Change Mitigation* (ETC/ACM). L'inventario ISPRA è realizzato annualmente come strumento di verifica degli impegni assunti a livello internazionale sulla protezione dell'ambiente atmosferico, quali la Convenzio-

ne Quadro sui Cambiamenti Climatici (UNFCCC), il Protocollo di Kyoto, la Convenzione di Ginevra sull'inquinamento atmosferico transfrontaliero (UNECE-LRTAP), le Direttive europee sulla limitazione delle emissioni. Questi dati hanno quindi un carattere ufficiale. I fattori di emissione sono calcolati sia rispetto ai km percorsi che rispetto ai consumi, con riferimento sia al dettaglio delle tecnologie che all'aggregazione per settore e combustibile, elaborati sia a livello totale che distintamente per l'ambito urbano, extraurbano ed autostradale. I dati sono aggiornati periodicamente, su base annua, con ritardo di circa 20 mesi rispetto alla fine dell'anno (ad es. sono disponibili a settembre 2018 i dati relativi al 2016), e sono disponibili on-line in formato Excel (ISPRA, 2018d).

Infine, per i fattori di emissione di autobus urbani, un'altra fonte di dati è rappresentata dalle aziende di trasporto locale, che generalmente conoscono sia i consumi di gasolio o metano dei mezzi, sia i km percorsi dagli stessi, con la possibilità quindi di calcolare valori molto precisi dei fattori di emissione di CO₂. Inoltre, posseggono informazioni dettagliate sui posti offerti nei diversi mezzi, e a volte anche informazioni sul grado di occupazione.

Per alcuni Comuni di grandi dimensioni potrebbero essere disponibili fattori di emissione di CO₂ medi, stimati da agenzie comunali sulla base della metodologia COPERT e di valori medi delle velocità relativi al contesto locale.

Ai fini dell'inventario delle emissioni di un Ateneo, si ritiene che il dettaglio per tipo di veicolo sia sufficiente, e non sia necessario considerare il tipo di combustibile e di cilindrata. Si noti che considerare un fattore di emissione medio per tipologia di veicolo equivale a considerare che la ripartizione dei veicoli di interesse per l'inventario delle emissioni dell'Ateneo nelle tipologie di carburante e di cilindrata non sia sostanzialmente diversa da quella media nazionale a cui si riferiscono i fattori di emissione. Vista la grande incertezza nella stima dei dati relativi ai km percorsi dai veicoli che accedono ai campus di un Ateneo, si ritiene che il grado di precisione legato a questa assunzione sui fattori di emissione medi sia accettabile.

Per ricavare il fattore di emissione medio per passeggero per km percorso è necessario conoscere il grado di occupazione dei mezzi. Questo dato dipende nel caso delle auto dal numero di passeggeri, mentre per i bus dalla dimensione dei veicoli e dal grado di occupazione. Per ciclomotori e

motocicli (nonché ovviamente per veicoli commerciali leggeri e pesanti) si può assumere 1 passeggero per ogni veicolo. Per le autovetture, è solitamente utilizzato un grado di occupazione pari a 1,2-1,3, ma ci possono essere variazioni importanti per alcune tipologie di utilizzatori e di territori. Ad esempio, un'indagine condotta dal Politecnico di Milano su un campione di 3.500 studenti e 700 docenti (Polimi-SSA, 2018), ha mostrato un coefficiente di occupazione medio pari a 1,38 per gli studenti (variabile nei vari campus fra 1,19 e 1,96) e di 1,26 per il personale docente e tecnico amministrativo (variabile fra 1,00 e 1,34). Si suggerisce quindi un valore medio del coefficiente di occupazione delle auto utilizzate per l'accesso agli Atenei pari a 1,3, a meno della disponibilità di dati specifici locali.

Per i bus, il valore medio dipende dalla dimensione degli stessi e dal grado di occupazione. Si tratta di dati che dipendono fortemente dal contesto locale, ma si può ritenere che l'utilizzo di un coefficiente di occupazione elevato sia adeguato, visto che la maggior parte degli spostamenti degli studenti avvengono nelle ore di punta. Ad esempio, secondo AMAT – Agenzia Mobilità, Ambiente e Territorio, del Comune di Milano (AMAT, 2017), il valore medio dei posti per km sui bus nell'area di Milano, calcolato utilizzando le capacità dei mezzi a pieno carico, è pari a 50 (grado di occupazione medio del 60%).

2.2.2. Trasporti su rotaia

Per la stima delle emissioni di CO₂ dovute al trasporto di passeggeri su rotaia (treni, metropolitane, tram), le fonti più importanti disponibili sono i database Ecopassenger e Mobitool.

EcoPassenger (UIC, 2018) è uno strumento promosso dalla International Railways Union (UIC) per il calcolo delle emissioni di CO₂ dovute al trasporto ferroviario e per il confronto di esse con quelle dovute ad altri sistemi di trasporto. Le metodologie utilizzate sono illustrate in Knörr e Hüttermann (2016). Il limite di EcoPassenger è che i dati di dettaglio non sono resi liberamente disponibili, ma sono forniti solo dati aggregati.

Un dettaglio maggiore è fornito da Mobitool (www.mobitool.ch), la piattaforma elvetica per il supporto alle azioni relative alla mobilità sostenibile. Purtroppo, in questo caso la documentazione tecnica è prevalentemente scritta in lingua tedesca. Questa piattaforma mette a disposizione un foglio di lavoro Excel "mobitool-Faktoren v2.0" (Mobitool, 2018) che permette, attraverso macro

Excel, di calcolare sia i consumi energetici che le emissioni di CO₂ per molte modalità di trasporto. Questi dati non sono però immediatamente utilizzabili ai fini di un inventario delle emissioni, perché riguardano l'insieme delle emissioni connesse alle varie modalità di trasporto, includendo quindi anche le emissioni necessarie per la produzione dei combustibili, per la produzione, manutenzione e smaltimento dei veicoli, per la costruzione delle infrastrutture di trasporto, ecc. Il foglio di lavoro contiene però anche una colonna "Tank-to-Wheel (metodologia DIN 16258)" che è adatta ad essere utilizzata per la stima delle emissioni.

Per la stima delle emissioni del trasporto su rotaia è necessario valutare con attenzione se i fattori di occupazione proposti possano essere realistici per le situazioni specifiche considerate dagli inventari delle emissioni degli Atenei. Nel caso di una Università collocata in una grande area metropolitana accade infatti frequentemente che un fattore di occupazione medio nazionale – rappresentativo dell'intero territorio italiano, del giorno e della notte, dei giorni festivi e dei feriali – sia poco rappresentativo della situazione che riguarda gli spostamenti connessi con l'attività universitaria dei dipendenti e degli studenti. Si propone quindi di valutare, sulla base delle caratteristiche delle singole realtà, quale sia il fattore di occupazione più realistico, suggerendo valori dell'ordine del 100%, almeno per il trasporto urbano e suburbano, nelle grandi aree metropolitane.

2.2.3. Trasporto aereo

La fonte più completa e autorevole di fattori di emissione di CO₂ dal trasporto aereo, è l'Organizzazione internazionale per l'aviazione civile (ICAO – International Civil Aviation Organization), un'agenzia delle Nazioni Unite istituita nel 1944 per gestire la Convenzione sull'aviazione civile internazionale (Convenzione di Chicago).

L'ICAO ha recentemente sottoscritto un impegno volto a stabilizzare le emissioni di CO₂ del trasporto aereo internazionale ai livelli del 2020, e si è impegnata nell'ambito della Convenzione Quadro delle Nazioni Unite sui cambiamenti climatici (UNFCCC) a fornire periodicamente dati sulle emissioni del comparto aviazione civile. In questo ambito, l'ICAO ha sviluppato un "Calcolatore delle emissioni di CO₂" che consente di stimare le emissioni attribuite ad un viaggio aereo inserendo l'aeroporto di origine e destinazione. Alla base c'è una metodologia per calcolare le emissioni di CO₂

generate dai viaggi aerei che tiene conto di vari fattori quali il tipo di aeromobile, i dati specifici del percorso, i fattori di carico dei passeggeri e le merci trasportate (ICAO, 2017). Si tratta di dati che sono utilizzati anche nei programmi di offset (compensazione) delle emissioni del trasporto aereo previsti per rispettare l'impegno di stabilizzazione delle emissioni visto l'aumento previsto delle stesse.

È altresì disponibile un Tool di calcolo online (ICAO, 2018), che considera tutti i voli di linea e i relativi tipi di aeromobili operanti su una tratta definita dall'utente inserendo gli aeroporti di origine e destinazione; per ogni velivolo (312 tipi) può essere calcolato il consumo di carburante considerando la distanza, il fattore di carico (numero di passeggeri) e il rapporto passeggeri-merci trasportate (medie sulle tratte analizzate).

Il sistema stima il consumo medio di carburante per il viaggio, ponderato sulla frequenza di partenza di ciascun tipo di aeromobile equivalente. Questo viene quindi diviso per il numero totale di passeggeri equivalenti in classe economica, con un consumo medio di carburante per passeggero in classe economica. Il risultato viene quindi moltiplicato per un fattore pari a 3,16 (che rappresenta la quantità di tonnellate di CO₂ prodotta bruciando una tonnellata di carburante utilizzato nell'aviazione (si veda pag. 6 di ICAO, 2017 per i dettagli) al fine di ottenere l'emissione di CO₂ attribuita a ciascun passeggero che viaggia tra questi due aeroporti.

Il fattore di emissione medio da utilizzare per gli spostamenti aerei del personale di un Ateneo dipende quindi dalle tipologie di tratte che vengono percorse.

Un primo modo per realizzare la stima delle emissioni consiste quindi nel ricavare dal citato database ICAO i fattori di emissione di tutte le tratte utilizzate.

Un metodo più rapido consiste nello stimare fattori di emissione medi per diverse tipologie di tratte. Ad esempio, possono essere considerate le tre tipologie di tratte definite da Eurocontrol:

- corto raggio (short-haul): <1.500 km, comprendono le tratte di voli nazionali;
- medio raggio (medium-haul): 1.500-4.000 km, comprendono le tratte delle destinazioni europee;
- lungo raggio (long-haul): >4.000 km, comprendono i voli per la costa ovest e parte centrale dell'America del nord (USA e Canada) e medio oriente (ad es. New York, Atlanta, Montreal, Tel Aviv, Boston, Washington), nonché per la costa ovest

America, America del Sud, estremo oriente, Australia, Africa (ad es. Pechino, Tokyo, Los Angeles, San Francisco, Brisbane, Buenos Aires, Malè).

La stima di un fattore di emissione medio per ogni tipologia di tratta deve considerare la distribuzione del numero di voli nelle diverse tratte, sulla base dei dati dell'Ateneo stesso o di Atenei con tipologie simili di destinazioni.

Un'ultima metodologia per stimare le emissioni da tutti gli spostamenti aerei di un Ateneo è quella di definire una relazione fra i fattori di emissione e la lunghezza della tratta, in modo da poter stimare le emissioni in modo speditivo per tutte le tratte di cui si conoscono i chilometri, senza la necessità di interrogare il database ICAO per tutte le tratte utilizzate.

3. RISULTATI E DISCUSSIONE

3.1. Settore energia

3.1.1. Fattori di emissione da consumi di energia elettrica

Sulla base della metodologia presentata al cap. 2.1.1 (equazioni 1 e 2), il fattore di emissione da consumi elettrici stimato sulla base dei dati ISPRA è per l'anno 2016 pari a 355 gCO₂/kWh; i dati relativi agli anni dal 1990 sono riportati in Tabella 1. Si noti che il valore delle perdite di rete utilizzato (colonna 5 in Tabella 1), ovvero il valore della rete nazionale riportato da ISPRA 2018b, è un dato medio che tiene conto sia delle utenze in bassa tensio-

Tabella 1 – Fattori di emissione da consumo di energia elettrica nel periodo 1990-2016 (Fonte dati colonne a-d: ISPRA, 2018)

	Emissioni da produzione di energia elettrica	Produzione destinata al consumo	Energia richiesta	Perdite di rete	% Perdite di rete	Consumi netti legati a emissioni (senza import)	FE consumi elettrici senza import
	Mt CO ₂ /anno	TWh	TWh	TWh	%	TWh	gCO ₂ /kWh
	<i>a</i>	<i>b</i>	<i>c</i>	<i>d</i>	$e=d/c$	$f=b*(1-e)$	$g=a/f*1000$
1990	126	200	235	16,2	6,9%	187	677
1991	122	206	241	17,1	7,1%	191	640
1992	122	209	245	16,7	6,8%	195	627
1993	118	207	247	17,7	7,2%	192	616
1994	122	216	254	17,1	6,7%	201	607
1995	133	224	261	17,6	6,7%	209	639
1996	130	225	263	16,9	6,4%	211	617
1997	132	233	271	17,7	6,5%	217	608
1998	137	239	279	18,5	6,6%	223	615
1999	134	244	286	18,6	6,5%	228	587
2000	139	254	299	19,2	6,4%	238	585
2001	137	256	305	19,4	6,3%	240	572
2002	148	259	310	19,8	6,4%	243	609
2003	146	270	321	20,9	6,5%	252	578
2004	146	280	325	20,9	6,4%	262	558
2005	144	281	330	20,6	6,2%	264	546
2006	147	293	337	19,9	5,9%	275	533
2007	145	294	340	21,0	6,2%	276	525
2008	141	299	339	20,4	6,0%	281	501
2009	119	275	320	20,4	6,4%	258	462
2010	120	286	330	20,6	6,2%	268	448
2011	119	289	335	20,8	6,2%	271	438
2012	114	285	328	21,0	6,4%	267	428
2013	97	276	318	21,2	6,7%	258	377
2014	90	267	311	19,5	6,3%	250	359
2015	93	271	317	19,7	6,2%	254	368
2016	93	277	314	18,8	6,0%	261	355

ne (BT), che di quella in media e alta tensione (MT e AT). Gli Atenei hanno sia utenze in bassa tensione che in media tensione, generalmente con una prevalenza di quest'ultime; a titolo di esempio, i consumi di energia elettrica del Politecnico di Milano sono stati nel 2015 per il 90% in utenze a media tensione. Il valore delle perdite in BT e MT è stimato dall'Autorità per l'Energia Elettrica e il Gas (AEEG, 2015) pari rispettivamente al 10,4% e 3,8%. Considerando questi valori di perdite di rete, i fattori di emissione stimati con le equazioni 1 e 2 diventano per l'anno 2016 rispettivamente pari a 372 gCO₂/kWh e 347 gCO₂/kWh (rispetto al valore medio di 355 gCO₂/kWh). Questa differenza/incertezza è piccola rispetto ad altre presenti nell'inventario, ma è comunque possibile per un Ateneo effettuare una stima di dettaglio del fattore di emissioni stimando un valore medio delle perdite (tramite l'equazione 2) in relazione alla ripartizione dei consumi delle proprie utenze nelle diverse classi di tensione. Ai fini dell'inventario delle emissioni di un Ateneo, si ritiene adeguato l'utilizzo dei fattori di emissione stimate sulla base dei dati forniti da ISPRA, dati aggiornati tempestivamente, e disponibili agevolmente in una serie storica coerente per

gli ultimi anni. I fattori di emissione medi proposti sono quindi quelli riportati nell'ultima colonna della Tabella 1, e possono essere stimati per gli anni futuri a partire dai dati ISPRA con la metodologia descritta dalle equazioni 1 e 2.

3.1.2 Fattori di emissione da consumi di gas e GPL

I fattori di emissione per gas naturale e GPL desunti dal National Inventory Report redatto da ISPRA sono riportati nella Tabella 2 per l'anno 2016 (ISPRA, 2018c).

Il Ministero dell'Ambiente pubblica annualmente la Tabella dei parametri standard nazionali con i coefficienti derivanti dalla media dei dati utilizzati per l'inventario delle emissioni di CO₂ nell'inventario nazionale UNFCCC, per i tre anni precedenti l'anno di riferimento. Ad esempio, i valori medi proposti per gli anni dal 2014 al 2017 (da 2011-2013 a 2014-2016) sono riportati nella Tabella 3.

Ai fini dell'inventario delle emissioni di un Ateneo, si suggerisce di usare, ove disponibili, i dati specifici del fornitore; in assenza di questi dati, si suggerisce di usare i dati più aggiornati proposti dal Ministero dell'Ambiente, riportati nella Tabella 3 per l'anno 2017 (ottenuti come media dei

Tabella 2 – Fattore di emissione gas e GPL anno 2016 (Fonte: ISPRA, 2018c)

	Densità (a 15°C)	Potere calorifico	Fattore di emissione		
	g/m ³	GJ/t	kgCO ₂ /GJ	kgCO ₂ /kg	kgCO ₂ /m ³
Gas naturale	719	47,7	57,7	2,75	1,98
GPL	590	46,1	65,6	3,03	1,79

Tabella 3 – Fattori di emissione di gas, GPL e gasolio proposti dalla Tabella dei coefficienti standard nazionali per gli anni di riferimento 2014, 2015, 2016 e 2017 (Fonte: MATTM, 2015a, 2015b, 2017a, 2017b)

Anno di riferimento	Periodo	Combustibile	Fattore di emissione CO ₂			PCI		Fonte
			kg/Std m ³	kg/GJ	kg/kg comb	GJ/1000 Std m ³	GJ/t	
2014	2011-2013	Gas naturale (metano)	1,956	55,82	3,155	35,046	42,88	MATTM, 2015a
		Gasolio riscaldamento (dati sperimentali)		73,59				
		GPL (Gas di petrolio liquefatto) (dati sperimentali)		3,024				
2015	2012-2014	Gas naturale (metano)	1,955	55,84	3,155	35,014	42,88	MATTM, 2015b
		Gasolio riscaldamento (dati sperimentali)		73,59				
		GPL (Gas di petrolio liquefatto) (dati sperimentali)		3,024				
2016	2013-2015	Gas naturale (metano)	1,955	55,84	3,155	35,02	42,88	MATTM, 2017a
		Gasolio riscaldamento (dati sperimentali)		73,578				
		GPL (Gas di petrolio liquefatto) (dati sperimentali)		3,024				
2017	2014-2016	Gas naturale (metano)	1,964	55,90	3,155	35,13	42,88	MATTM, 2017b
		Gasolio riscaldamento (dati sperimentali)		73,58				
		GPL (Gas di petrolio liquefatto) (dati sperimentali)		3,026				

valori 2014-2016). Per gli anni precedenti, le differenze fra i dati dei diversi periodi sono minime e possono essere ritenute trascurabili.

3.1.3. Fattori di emissione da consumi di calore da teleriscaldamento

Un esempio di stima del fattore di emissione da consumi di calore da teleriscaldamento, effettuata sulla base della metodologia riportata al cap. 2.1.3, è mostrato in seguito, relativo all'impianto di teleriscaldamento di Piacenza nell'anno 2016, sulla base dei dati AIRU (AIRU, 2017) mostrati in Figura 1 e in Tabella 4.

Dai dati riportati in Tabella 4 e applicando l'equazione 3, si ottengono quindi le seguenti stime per il fattore di emissione di CO₂:

$$f_{DH,CO_2,Piacenza} = \frac{(\sum_i E_{Fi} \cdot f_{CO_2,Fi} - E_{el,CHP} \cdot f_{CO_2,el})}{Q_{del}} = 0,229 \text{ kgCO}_2/\text{kWh}$$

(4)

Si noti che, ove presente una differenza tra i valori di "Bilancio Totale" (valori neri) e quelli di "Bilancio parziale Full CHP" (valori rossi), si devono considerare le sole quantità di energia relative alla

parte "Full CHP" dell'impianto sia per i combustibili in input sia per l'energia elettrica reimessa in rete, come nella metodologia proposta dallo studio "AIRU-ENEA" (Bottio et al., 2008), poi adottata dal Ministero dello Sviluppo Economico di concerto con il Ministero dell'Ambiente e della Tutela del Territorio e del Mare con Decreto Ministeriale del 4 agosto 2011, per regolamentare la produzione di energia elettrica degli impianti di cogenerazione.

Inoltre, si noti come con il calcolo per il fattore di emissione per il teleriscaldamento, in caso di impianti utilizzati sia per il teleriscaldamento che per il teleraffrescamento, il fattore di emissione reale risulta sovrastimato in quanto non si tiene in conto che parte dell'energia prodotta dalle caldaie, dall'unità di cogenerazione e dalla centrale termoelettrica viene utilizzata per alimentare gruppi frigoriferi ad assorbimento in Centrale e presso le utenze. Per una stima più corretta si dovrebbero suddividere, in percentuale, le emissioni dovute ai combustibili di input e alle emissioni risparmiate per l'energia elettrica reimessa in rete, tra le due reti per il teleriscaldamento e per il teleraffrescamento.

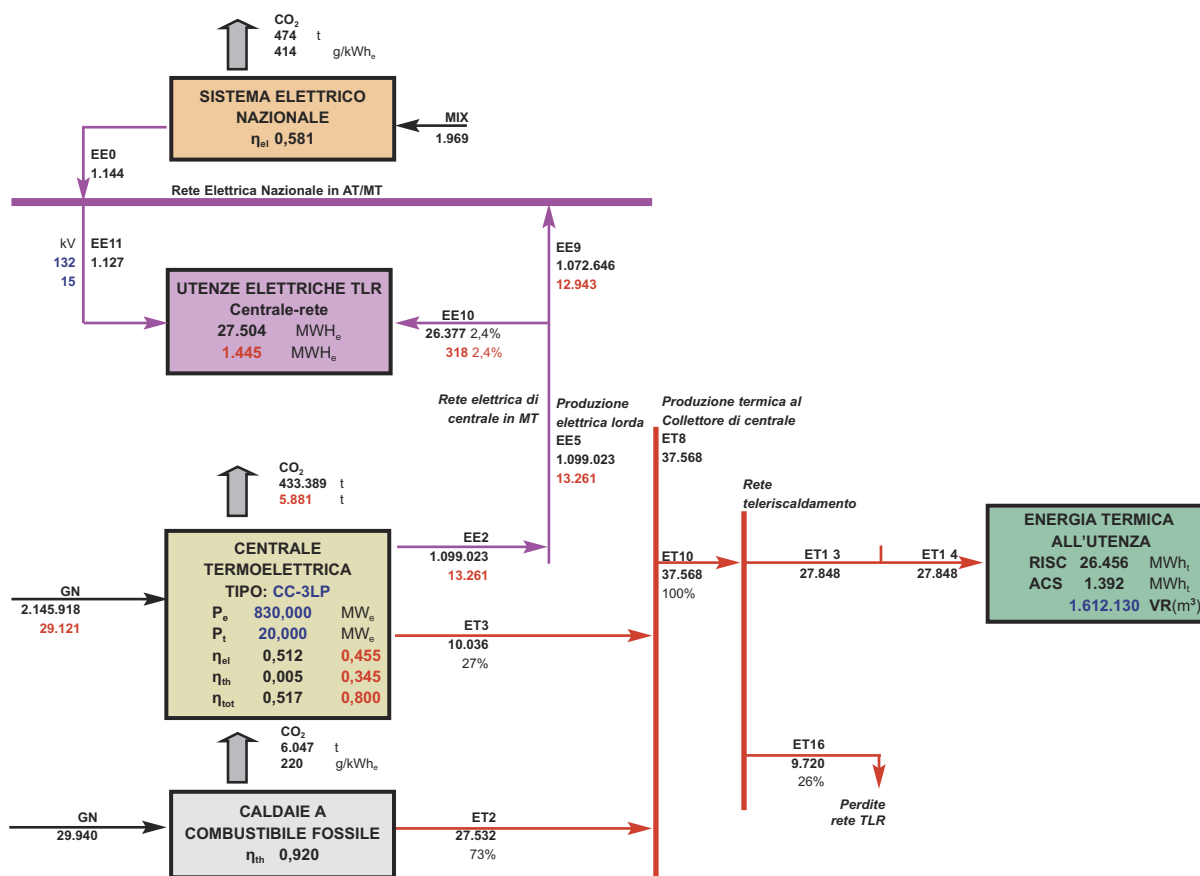


Figura 1 – Impianto per il teleriscaldamento di Piacenza. Anno di riferimento 2016 (Fonte: AIRU, 2017, pag. 195)

Tabella 4 – Stima del Fattore di Emissione di CO₂ per l'impianto di teleriscaldamento di Piacenza. Anno di riferimento 2016 (Fonte dati: AIRU, 2017)

Tipologia	Input		Output			Fattore Emissione
	E _{Ei}	f _{CO₂,Ei}	E _{el,CHP}	f _{CO₂,el}	Q _{del}	f _{DH,CO₂}
	MWh	kgCO ₂ /kWh	MWh	kgCO ₂ /kWh	MWh	kgCO ₂ /kWh
	Figura 1, frecce a sinistra	MATTM, 2016 e ISPRA, 2018b	Fig. 1, EE9	ISPRA, 2018b	Fig. 1, ET14	
Gas	29121	0,201	12943	0,466	27848	0,229
Gas	29940	0,201				
El (EE0)	1144	0,466				

A titolo di confronto, il dato medio dichiarato da IREN per l'anno 2015 (IREN, 2016) per l'impianto di teleriscaldamento di Piacenza è pari a 0,225 kgCO₂/kWh.

Riguardo all'utilizzo di un valore medio nazionale di fattore di emissione da teleriscaldamento, il dato proposto da ENEA (2018) è pari a 0,30 kgCO₂/kWh per teleriscaldamento e a 0,10 kgCO₂/kWh per teleaffrescamento.

3.2. Trasporti

3.2.1. Trasporti su strada

I dati relativi ai fattori di emissione nazionali stimati da ISPRA per l'anno 2015 sono riportati in Tabella 5.

Si nota come un ciclo di guida urbano comporta emissioni nettamente maggiori di un ciclo di guida rurale, caratterizzato da velocità più costanti e inferiori a quelle tipiche dell'ambito autostradale. I dati relativi ad un ambito urbano potrebbero es-

sere utilizzati laddove si ritenga che la maggior parte dello spostamento dei veicoli che accedono al campus si svolga in ambiti fortemente urbanizzati, che richiedono frequenti fermate e ripartenze.

Se si considera il tipo di carburante, i dati medi dei fattori di emissione ISPRA per l'anno 2015, mostrati in Tabella 6, indicano minori emissioni dei veicoli diesel rispetto a quelle degli altri carburanti.

Si noti che il dato dei mezzi commerciali pesanti alimentati a benzina è probabilmente relativo a mezzi pesanti di minori dimensioni rispetto a quelli alimentati a gasolio; si tratta di tipologie di veicoli comunque rari in Italia.

I dati ISPRA (come anche i dati regionali del sistema Inemar) sono disponibili anche dettagliati per tecnologia motoristica del veicolo (classi Euro). Si tratta di un dettaglio di grande interesse per le emissioni di altri inquinanti (ad es. NO_x, PM₁₀), ma di scarso interesse per le emissioni di CO₂, che dipendono in misura maggiore dalla cilindrata o dal peso del veicolo.

Tabella 5 – Fattore di Emissione medio mezzi (gCO₂/km) (Fonte: ISPRA, 2018d)

Ambito	Autovetture	Mezzi commerciali leggeri	Mezzi commerciali pesanti	Bus	Ciclomotori	Motocicli
H (highway): ambito autostradale	161	286	578	559	-	115
R (rural): ambito extraurbano	140	184	565	665	53	87
U (urban): ambito urbano	235	325	880	1063	53	92
T (total): medio tutti gli ambiti	166	239	605	706	53	91

Tabella 6 – Fattore di emissione medio carburante (gCO₂/km) (Fonte: ISPRA, 2018d)

Carburante	Autovetture	Mezzi commerciali leggeri	Mezzi commerciali pesanti	Bus	Ciclomotori	Motocicli
Benzina	181	280	486		53	91
Diesel	156	238	605	688		
GPL	180					
Metano	159			1076		
Medio tutti i combustibili	166	239	605	706	53	91

Tabella 7 – Fattori di emissione di CO₂ (gCO₂/km) per categorie di veicoli, stimati sulla base dei dati ISPRA (dato nazionale 2015) e ACI (anno 2017)

Settore	Subsettore	Media fattore emissione CO ₂ , anno 2015 (g/km)
Automobili	Benzina <1.4 l	172
Automobili	Benzina 1.4 – 2.0 l	219
Automobili	Benzina >2.0 l	255
Automobili	Diesel <1.4 l	131
Automobili	Diesel 1.4-2 l	157
Automobili	Diesel >2.0 l	214
Automobili	Metano/GPL	180
Automobili	Benzina/Elettricità	110

Il confronto fra i fattori di emissione di CO₂ per alcune categorie di veicoli e classe Euro stimate a livello nazionale da ISPRA e a livello di regione Lombardia da ARPA Lombardia (RUS-GdL-CC, 2018) ha mostrato come le differenze fra le classi Euro nei due database siano molto limitate, e nettamente inferiori a quelle legate all'ambito di guida, al carburante o al peso dei veicoli stessi.

Non sono al momento direttamente disponibili fattori di emissione medi differenziati solo per cilindrata o peso dei veicoli, di maggiore interesse per i fattori di emissione di CO₂. A titolo di esempio, una stima dei fattori di emissione medi, effettuata pensando i valori forniti da ISPRA per le singole cate-

gorie Euro con i dati del parco circolante immatricolato nel 2017 (ACI, 2018), è mostrata in Tab. 7. In conclusione, si propone di utilizzare, per la stima delle emissioni degli Atenei, i più aggiornati fattori di emissione di fonte ISPRA, che per l'anno 2015 sono riassunti nella Tabella 8, sia in termini di emissione di CO₂ per km percorso dal veicolo, sia come fattori medi di emissione per passeggero e per km, stimati considerando i valori dei fattori di occupazione medi sopra descritti. Nel caso invece fossero disponibili i dati dei consumi di carburante, la stima può essere effettuata sulla base dei dati contenuti nella Tabella 9 (fonte: ISPRA, 2018c).

3.2.2. Trasporti su rotaia

Per la stima delle emissioni di CO₂ dovute al trasporto di passeggeri su rotaia un primo set di dati di interesse proposto nella Tabella 2.7 di Knörr e Hüttermann (2016), è basato sull'elaborazione dei dati nazionali del database Ecopassenger dell'UIC. Secondo questi dati, riportati in Tabella 10, un treno medio europeo, alimentato ad energia elettrica, necessita di 30,9 Wh/posto/km (dato relativo all'anno 2016). La tabella fornisce anche i Wh/passeggero/km (88,2) che sono ottenuti sulla base di un fattore di occupazione del 35% ed assumendo che l'energia richiesta dal treno sia indipendente dal suo grado di occupazione.

I dati della piattaforma Mobitool relativi alla fase "Tank-to-Wheel", stimati assumendo un grado di

Tabella 8 – Fattore di emissione CO₂ medio proposto (gCO₂/km; gCO₂/passeggero) per mezzo

	Autovetture	Mezzi commerciali leggeri	Mezzi commerciali pesanti	Bus	Ciclomotori	Motocicli
FE medio per km percorso dal veicolo (gCO₂/km) (Fonte: ISPRA, 2018d)	166	239	605	706	53	91
Numero medio passeggeri	1,3	1,0	1,0	50	1,0	1,0
FE medio per km percorso dal veicolo e per passeggero (gCO₂/pass./km)	127	239	605	14	53	91

Tabella 9 – Fattore di emissione CO₂ per tipo carburante (Fonte: ISPRA, 2018c)

	Densità (a 15°C)	Potere calorifico	Fattore di emissione		
	kg/m ³	GJ/t	kgCO ₂ /GJ ⁽²⁾	kgCO ₂ /kg	kgCO ₂ /l
Benzina	743	42,8	73,3	3,14	2,33
Gasolio – Diesel	836	42,8	73,6	3,15	2,63
Gas naturale	0,719	47,7	57,7	2,75	0,00198
GPL	0,590	46,1	65,6	3,03	0,00179

Tabella 10 – Fattori di consumo nel database Ecopassenger (Fonte: Knörr e Hüttermann, 2016, tab. 2.7)

Consumo energia specifico per passeggero e per km	Elettricità		Gasolio	
	88,2	Wh / pass x km	25,2	g / pass x km
Consumo energia specifico per posto a sedere e per km	30,9	Wh / posto x km	8,8	g / posto x km

occupazione dei veicoli pari al 100%, portano ai seguenti consumi di energia primaria/posto/km, relativi ad un treno italiano (mix elettrico nazionale e diesel):

- Trasporto regionale, interregionale e lunghe percorrenze: 0,12 MJ/posto/km (33.3 Wh/posto/km);
- Alta velocità: 0,16 MJ/posto/km (44.4 Wh/posto/km).

Questi dati sono in ragionevole accordo con il dato medio europeo fornito da Ecopassenger, e risultano confrontabili con quelli forniti da Mobitool per Germania, Francia e Austria (fattori tra 0,12 MJ/posto/km e 0,18 MJ/posto/km), mentre per la Svizzera vengono forniti valori più bassi (0,07-0,09 MJ/posto/km).

I dati Mobitool, pari a 33,3 Wh/posto/km per trasporto regionale-interregionale e 44.4 Wh/posto/km per treno ad alta velocità, sembrano quindi i più adatti a rappresentare il contesto italiano.

Per il trasporto urbano e suburbano è disponibile solo il dato relativo alla Svizzera che risulta molto simile al dato per trasporto regionale e trasporto a lunga distanza. Si propone di non usare il dato svizzero (i treni urbani e suburbani svizzeri sembrano molto diversi da quelli che sono usati nelle regioni italiane, per esempio, Trenord in Lombardia sulle linee S del trasporto suburbano di Milano), ma di recuperare comunque dal dato svizzero il confronto tra consumi dei treni urbani e suburbani con i treni a più lunga percorrenza (alta velocità esclusa), usando quindi anche per questo tipo di treno il valore di 0,12 MJ/posto/km.

Per i tram, si propone invece di usare il dato svizzero, e di usare quindi il valore di 0,15 MJ/posto/km.

Stime più accurate dei consumi energetici di treni, metropolitane e tram italiani possono essere fatte solo chiedendo alle aziende che gestiscono questo tipo di trasporti i dati relativi ai consumi elettrici e ai livelli di utilizzo dei mezzi.

Per la stima del valore di consumo relativo al singolo passeggero, il foglio di lavoro Excel “mobitool-Faktoren v2.0” propone anche fattori di occupazione medi per i treni italiani. Essi sono:

- Trasporto regionale, interregionale e lunghe percorrenze: 31%;

- Alta velocità: 55%.

Per la stima delle emissioni di CO₂ a partire dal consumo elettrico dovuto al trasporto di passeggeri su rotaia è necessario utilizzare un dato che rappresenta l'emissione di CO₂ per unità di energia elettrica consumata. Tenendo conto delle valutazioni effettuate nel Paragrafo 3.1, si propone di usare il fattore di emissione da consumi elettrici, al netto delle importazioni di energia dall'estero e al lordo delle perdite di rete, e che considera prelievo in media tensione; sulla base delle elaborazioni effettuate con i dati ISPRA, si stima un valore di 347 kgCO₂/kWh per l'anno 2016. Nel caso la motrice del treno abbia un motore Diesel, è invece necessario basarsi sui dati della Tabella 9 (si ricorda che 1kWh = 3,6 MJ).

Ai fini dell'inventario delle emissioni di un Ateneo, si riporta nella Tabella 11 un quadro di sintesi dei fattori di emissione proposti per i diversi mezzi a rotaia, mostrando un esempio di calcolo sia per il caso di mezzi mediamente occupati che per mezzi completamente occupati, nell'ora di punta.

3.2.3. Trasporto aereo

Mentre la stima del fattore di emissione per singola tratta aerea può essere agevolmente effettuata con il calcolatore ICAO citato al paragrafo 2.2.3, per un approccio più speditivo è necessario conoscere la relazione fra la lunghezza della tratta e il relativo fattore di emissione in gCO₂/passeggero/km.

L'elaborazione dei dati ICAO per le 55 tratte più utilizzate in due Atenei (Università Milano Bicocca e Politecnico di Milano) mostra il decrescere del fattore di emissione con l'aumentare della distanza, secondo una legge di potenza con esponente pari a -0,341 che interpola i dati spiegandone quasi il 95% della varianza. Questo tipo di andamento, mostrato nella Figura 2, è dovuto al fatto che aerei usati per corto-medio raggio hanno un rapporto potenza motori/passeggeri piuttosto alto, mentre per il lungo raggio, pur se i motori sono più potenti (1,5 volte rispetto a quelli a corto raggio), trasportano un numero di passeggeri 2 a 3 volte superiore. Inoltre, la fase di decollo è sicuramente la parte a massimo consumo di carbu-

Tabella 11 – Fattore di emissione CO₂ medio proposto per mezzo su rotaia con fattore di occupazione medio e massimo

	Consumo di energia	Fattore di occupazione		Intensità CO ₂ consumi elettrici	Fattore di emissione CO ₂	
		Medio annuo	Ora di punta		Medio annuo	Ora di punta
	Wh/posto/km (1)	% pass./posti		gCO ₂ /kWh (2)	gCO ₂ /pass./km	
	a	b1	b2	c	a*b1*c/1000	a*b2*c/1000
Metropolitana	3	31%	100%	347	37	11
Tram	42	31%	100%		47	15
Trasporto urbano e suburbano	33	31%	100%		37	11
Trasporto regionale, interregionale e lunghe percorrenze	33	31%	100%		37	11
Alta velocità	44	55%	100%		28	15

Fonti:
 1) Mobitool.
 2) Si è considerato a titolo di esempio il valore di 347 kgCO₂/kWh, riferito all'anno 2016, stimato sulla base dei dati ISPRA tenendo conto di prelievo in media tensione (fonte: GDLRUS-CC, 2018).

rante e quindi di emissione, e su viaggi brevi, incide in modo maggiore sull'intera distanza del viaggio.

Questo tipo di relazione potrebbe essere utilizzata per stimare con un buon livello di precisione le emissioni di CO₂ di ogni singolo volo sulla base della distanza della tratta. Sulla base dei dati della distanza percorsa in ogni singolo volo, sulla base della relazione individuata ($FE = 1205 \cdot \text{dist}^{-0,341}$) è possibile stimare singoli fattori di emissione e quindi determinare l'emissione totale.

Per un approccio ancora più semplificato, la stima di un fattore di emissione medio per ogni tipologia di tratta si è basata sui dati del numero di voli per missioni effettuati annualmente dal personale dell'Università di Milano-Bicocca e del Politecnico di Milano. L'analisi ha mostrato che

la distanza media percorsa in aereo nelle tratte nazionali è molto simile, 810 km per Milano-Bicocca e 850 km per Politecnico di Milano, ad indicare una buona confrontabilità dei dati dei due Atenei. Tramite il calcolatore ICAO sono state calcolate i fattori di emissione per le diverse tratte; in Tabella 12 sono riportati i fattori di emissione medi calcolati per tipologia di tratta, come media pesata sul numero di voli nelle diverse destinazioni registrate nel 2017 negli Atenei Milano-Bicocca e Politecnico di Milano. Le variazioni fra i valori medi dei fattori di emissione nei due Atenei sono limitate, pari al 6% per le tratte a corto raggio e al 2% per quelle a medio e lungo raggio; queste differenze inevitabili sono legate alla variabilità intrinseca degli spostamenti fra i due Atenei e all'incertezza nella scelta delle tratte rap-

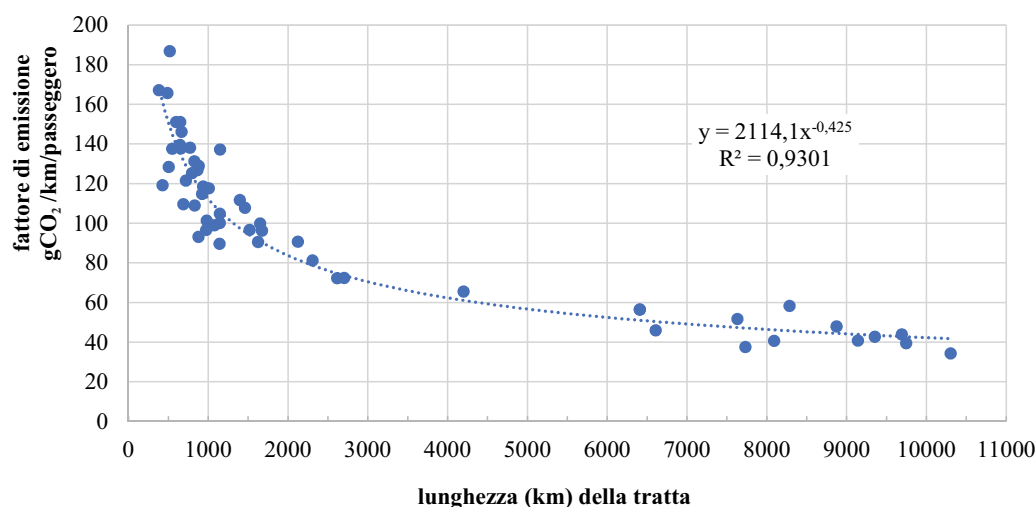


Figura 2 – Relazione fra distanza e fattore di emissione nei dati del tool di calcolo ICAO (2018)

Tabella 12 – Fattore di emissione CO₂ medio proposto per tipo tratta aerea (media pesata sul numero di voli registrati dagli Atenei Milano-Bicocca e Politecnico di Milano)

Tipo di tratta aerea	Distanza tratta km	Università Milano Bicocca			Politecnico di Milano			Differenza fattore di emissione Uni-mib-Polimi %
		Numero voli 2017	Distanza media km	Fattore di emissione gCO ₂ /pass/km	Numero voli 2017	Distanza media km	Fattore di emissione gCO ₂ /pass/km	
Corto raggio	<1500	1.405	835	129	3.597	814	121	-6%
Medio raggio	1500-4000	269	1.760	94	674	1.816	92	-2%
Lungo raggio	>4000	581	7.734	51	1.073	7.653	52	2%

Tabella 13 – Fattori di emissioni da spostamenti aerei proposti per gli inventari degli Atenei italiani

Tipo di tratta aerea	Distanza tratta km	Fattore di emissione (medio) gCO ₂ /pass/km
	Corto raggio	<1500
Medio raggio	1500-4000	93
Lungo raggio	>4000	52

presentative, che possono avere variazioni legate a diversi tipi di scali intermedi.

Va notato che, nel caso dei voli con scalo, molto frequenti per i voli intercontinentali, il fattore di emissione dovrebbe essere naturalmente la somma dei voli concatenati. Ad esempio, per il volo Milano – Doha si stima un'emissione totale di 349 kgCO₂/passaggio se effettuato con scalo a Francoforte (fattore di emissione 69 gCO₂/passaggio/km, distanza 5071 km), e di 267 kgCO₂/passaggio (fattore di emissione 60 gCO₂/passaggio/km, distanza 4421 km) se effettuato con un volo diretto. Si ritiene che questo tipo di dettaglio sia difficilmente gestibile per la presenza di diversi scali; si suggerisce quindi di effettuare la stima delle emissioni dei voli aerei considerando valori dei fattori di emissioni medi per le tre tipologie di tratte (corto, medio e lungo raggio).

Ai fini dell'inventario delle emissioni di un Ateneo per i voli aerei, si suggerisce di usare per ogni Ateneo un valore medio dei fattori di emissioni per ogni tipo di tratta ricavabile dal numero di voli e dai fattori di emissione ICAO. In alternativa potrebbe essere utilizzata per la stima dei fattori di emissione la relazione illustrata in Figura 2; in mancanza di dati specifici dell'Ateneo sulle destinazioni dei voli, si suggerisce l'uso dei valori medi mostrati in Tabella 13, derivanti dalla media dei valori dei fattori di emissione stimati per i voli di Università-Bicocca e Politecnico di Milano.

4. CONCLUSIONI

La RUS – Rete delle Università per lo Sviluppo Sostenibile, che intende promuovere l'attuazione dell'Agenda 2030 e dei suoi 17 obiettivi di sviluppo sostenibile, ha avviato un Gruppo di Lavoro sui Cambiamenti Climatici con la finalità di supportare le Università in azioni di riduzione delle proprie emissioni di gas climalteranti. Primo passo necessario è quello di quantificare le proprie emissioni di gas ad effetto serra, realizzando un inventario da utilizzarsi come base per un piano di riduzione.

L'analisi descritta ha permesso di definire un set di fattori di emissione di fonti autorevoli, periodicamente aggiornati e facilmente accessibili, come strumento utile agli Atenei italiani per realizzare il proprio inventario delle emissioni di gas serra e poter avviare un percorso, anche comune, verso una riduzione della propria impronta carbonica.

5. RIFERIMENTI BIBLIOGRAFICI

- ACI (2018) Autoritratto 2017. Automobil Club d'Italia. www.aci.it/laci/studi-e-ricerche/dati-e-statistiche/autoritratto/autoritratto-2017.html
- AEEG (2105) Revisione dei fattori percentuali convenzionali di perdita e del meccanismo di perequazione delle perdite sulle reti di distribuzione di energia elettrica. Autorità per l'Energia Elettrica il Gas e il sistema idrico. www.arera.it/allegati/docs/15/377-15.pdf
- AIRU (2017) Annuario sul riscaldamento urbano 2017. Associazione Italiana Riscaldamento Urbano.
- AMAT (2017) Comunicazione al Servizio Sostenibilità di Ateneo, Direzione Generale, Politecnico di Milano.
- ARPA Lombardia (2018) Inemar – Inventario emissioni aria – L'inventario 2014. Factors for Company Reporting: Methodology Paper for Emission Factors. www.inemar.eu/xwiki/bin/view/InemarDatiWeb/Fattori+di+emissione+medi+da+traffico
- ASVIS – Alleanza Italiana per lo Sviluppo Sostenibile (2018) L'Italia e gli Obiettivi di Sviluppo Sostenibile – Rapporto Asvis 2018. http://asvis.it/public/asvis/files/ASviS_REPORT_2018_Definitivo.pdf
- Bottio I., Caminiti N.M., Gangale F., Stefanoni M., e Magnelli T. (2008) Teleriscaldamento e Sistemi Energetici Integrati. Metodologia di valutazione dei benefici energetici ed ambientali e strumenti di incentivazione. ENEA, Ente per le Nuove tecnologie, l'Energia e l'Ambiente. ISBN 88-8286-168-6.

- Caserini S., Baglione P. (2016) Progetto stima emissioni CO₂, Politecnico di Milano – Report 2015. Politecnico di Milano, Servizio Sostenibilità di Ateneo – Direzione Generale.
- EEA (2018) EMEP/EEA air pollutant emission inventory guidebook 2016 – Update Jul. 2018 – 1.A.3.b.i, 1.A.3.b.ii, 1.A.3.b.iii, 1.A.3.b.iv, Passenger cars, light commercial trucks, heavy-duty vehicles including buses and motor cycles. <https://www.eea.europa.eu/themes/air/emep-eea-air-pollutant-emission-inventory-guidebook>
- EMISIA (2018) Copert, The industry standard emissions calculator. <https://www.emisia.com/utilities/copert/>
- ENEA (2018) Poteri calorifici inferiori dei combustibili e fattori di emissione della CO₂. www.energiaenergetica.enea.it/regioni/siape/poteri-calorifici-inferiori-dei-combustibili-e-fattori-di-emissione-della-co2
- ICAO (2017) ICAO Carbon Emissions Calculator Methodology. www.icao.int/environmental-protection/CarbonOffset/Documents/Methodology%20ICAO%20Carbon%20Calculator_v10-2017.pdf
- ICAO (2018) www.icao.int/ENVIRONMENTAL-PROTECTION/CarbonOffset/Pages/default.aspx
- IPCC – Intergovernmental Panel on Climate Change (2018) Global Warming of 1.5°C. An IPCC special report on the impacts of global warming of 1.5°C above pre-industrial levels and related global greenhouse gas emission pathways, in the context of strengthening the global response to the threat of climate change, sustainable development, and efforts to eradicate poverty, www.ipcc.ch/report/sr15/
- IREN (2016) DM 26 giugno 2015 – Comunicazione dei fattori di conversione in energia primaria dell'energia termica fornita ai punti di consegna della rete di teleriscaldamento della rete di Piacenza.
- ISPRA (2018a) Fattori di emissione in atmosfera di gas a effetto serra e altri gas nel settore elettrico Rapporto 280/2018 www.isprambiente.gov.it/files/2018/pubblicazioni/rapporti/R_280_18_Emissioni_Settore_Elettrico.pdf
- ISPRA (2018b) Fattori di emissione per la produzione ed il consumo di energia elettrica in Italia. www.sinanet.isprambiente.it/it/sia-ispra/serie-storiche-emissioni/fattori-di-emissione-per-la-produzione-ed-il-consumo-di-energia-elettrica-in-italia/view
- ISPRA (2018c) National Inventory Report 2018. www.sinanet.isprambiente.it/it/sia-ispra/serie-storiche-emissioni.Rapporto_283/2018
- ISPRA (2018d) Banca dati dei fattori di emissione medi del trasporto stradale in Italia www.sinanet.isprambiente.it/it/sia-ispra/fetransp
- Knörr W. e Hüttermann R. (2016) EcoPassenger Environmental Methodology and Data Update 2016, IFEU – Institut für Energie und Umweltforschung Heidelberg. http://ecopassenger.hafas.de/hafas-res/download/Ecopassenger_Methodology_Data.pdf
- MATTM (2015a) Tabella parametri standard nazionali. Coefficienti utilizzati per l'inventario delle emissioni di CO₂ nell'inventario nazionale UNFCCC (media dei valori degli anni 2011-2013). http://www.minambiente.it/sites/default/files/archivio/allegati/emission_trading/tabella_coefficienti_standard_nazionali_2011_2013_v1.pdf
- MATTM (2015b) Tabella parametri standard nazionali. Coefficienti utilizzati per l'inventario delle emissioni di CO₂ nell'inventario nazionale UNFCCC (media dei valori degli anni 2012-2014). http://www.minambiente.it/sites/default/files/archivio/allegati/emission_trading/tabella_coefficienti_standard_nazionali_2012_2014_v1.pdf
- MATTM (2017a) Tabella parametri standard nazionali. Coefficienti utilizzati per l'inventario delle emissioni di CO₂ nell'inventario nazionale UNFCCC (media dei valori degli anni 2013-2015). http://www.minambiente.it/sites/default/files/archivio/allegati/emission_trading/tabella_coefficienti_standard_nazionali_2013_2015_v2.pdf
- MATTM (2017b) Tabella parametri standard nazionali. Coefficienti utilizzati per l'inventario delle emissioni di CO₂ nell'inventario nazionale UNFCCC (media dei valori degli anni 2014-2016). http://www.minambiente.it/sites/default/files/archivio/allegati/emission_trading/tabella_coefficienti_standard_nazionali_31122017.pdf
- Mobitool (2018) Mobitool-Faktoren v2.0. www.mobitool.ch/admin/data/files/tool/tool_file_de/5/mobitool-faktoren-v2.0.2.xlsm?lm=1491413883
- Noussan M. (2018) Performance indicators of District Heating Systems in Italy – Insights from a data analysis. Applied Thermal Engineering, 134, 194-202.
- Polimi-SSA (2018) Questionario mobilità on-line 2017. Elaborazioni interne. Politecnico di Milano, Servizio Sostenibilità d'Ateneo.
- RUS (2015) Rete delle Università per lo Sviluppo sostenibile www.reteateneisvilupposostenibile.it. L'accordo per la costituzione della Rete è disponibile all'indirizzo web <https://drive.google.com/file/d/1iKxfiTej8LMD4Y0TT6AA75ciTioVtnhL/view>
- RUS-GdL-CC (2017) Censimento degli inventari sui gas serra nelle Università. <https://sites.google.com/unive.it/rus/gruppi-di-lavoro/cambiamenti-climatici>
- RUS-GdL-CC (2018) Proposta di fattori di emissione di CO₂ dei consumi di energia elettrica, gas e energia da teleriscaldamento e teleraffrescamento per la stima delle emissioni degli Atenei italiani. GdL RUS – Cambiamenti Climatici, Sottogruppo di lavoro 2, Fattori di Emissione da trasporti.
- RUS-GdL-CC (2019) Linee guida operative per la redazione degli inventari delle emissioni di gas serra degli Atenei italiani. Gruppo di Lavoro Cambiamenti Climatici, Rete Università per lo Sviluppo Sostenibile, 21 marzo. <https://sites.google.com/unive.it/rus/gruppi-di-lavoro/cambiamenti-climatici>
- TERNA (2018) Dati Statistici. www.terna.it/it-it/sistemaelettrico/statisticheeprevisioni/datistatistici.aspx
- UIC (2018) Ecopassenger. Union Internationale des Chemins de fer, Sustainable Development Unit. http://ecopassenger.hafas.de/bin/help.exe/in?L=vs_uic&tpl=about&
- UNI EN (2012) ISO 14064-1. Gas ad effetto serra – Parte 1: Specifiche e guida, al livello dell'organizzazione, per la quantificazione e la rendicontazione delle emissioni di gas ad effetto serra e della loro rimozione.
- United Nations, General Assembly (2015) Transforming our world: the 2030 Agenda for Sustainable Development, Resolution adopted by the General Assembly on 25th September 2015, A/RES/70/1. http://www.un.org/en/development/desa/population/migration/generalassembly/docs/globalcompact/A_RES_70_1_E.pdf
- WRI (2014) The Greenhouse Gas Protocol. A Corporate Accounting and Reporting Standard. Revised Edition. World Resources Institute and World Business Council for Sustainable Development. <https://ghgprotocol.org/sites/default/files/standards/ghg-protocol-revised.pdf>

RINGRAZIAMENTI

Questo lavoro è stato sviluppato nell'ambito del Gruppo di Lavoro sui cambiamenti climatici della Rete delle Università per lo Sviluppo Sostenibile, come approfondimento del libro bianco "Linee guida operative per la redazione degli inventari delle emissioni". Gli autori desiderano ringraziare i componenti del Gruppo di Lavoro per la collaborazione fornita. Un ringraziamento anche al prof. Maurizio Delfanti per gli utili suggerimenti.